

Dansk Knarr Klub

Ejer – rorsmands forpligtelser ved Kapsejlad:

Gyldigt klassebevis: For at starte som klassebåd i kapsejlad skal båden være udstyret med et gyldigt klassebevis. Klassebeviset er udstedt af Dansk Sejlunion og er bevis på at din båd overholder klassereglerne. Dette har du som ejer skrevet under på og har derfor også pligten til løbende at kontrollere om det er korrekt.

Ansvarsforsikring: Udover klassebeviset skal båden være omfattet af en gyldig tredjeparts ansvarsforsikring med en minimumsdækning på 10 mio. for personskade og 2. mio. for tingskade per skade eller tilsvarende i anden valuta.

Måleskema og målevejledning:

Nedenstående tekst og skemaer indeholder nogle af de krav og mål på Knarren som skal overholdes ifølge de *Internationale Knarr rules 2018*.

Målene vil løbende blive kontrolleret af Dansk Knarr Klubs klassemåler.

Teksten er uddrag af *Internationale Knarr Rules 2018*, oversat til dansk. Ved tvivl om udlægning af tekst, er det den engelske tekst der gælder.

Besætningen skal overholde følgende regler:

BESÆTNING:

- Besætningen skal bestå af 2-4 personer.
- Besætningen samlede vægt på ikke overstige 300 kg.
- Anvendelse af et ethvert apparat eller hjælpemiddel, hvis formål er at støtte eller bistå i at støtte et medlem af besætningen helt eller delvis udenbords er forbudt.
- Det er ikke tilladt at hænge længere ud over bådens kantliste end til midt på låret.

Reference til de Internationale Knarr Rules 2018: C.2.1 – C.2.2 – C.2.3

PERSONLIG UDRUSTNING:

- Båden skal være udrustet med en godkendt redningsvest til hvert besætningsmedlem.

Reference til de Internationale Knarr Rules 2018: C.3.1

BÅDEN SKAL VÆRE UDRUSTET PÅ FØLGENDE MÅDE:

- En læsepumpe.
- En spand som rummer mindst 10 liter
- Et anker på mindst 13,5 kg eller et anker på mindst 8 kg med 6 mm kæde, hvor anker og kæde vejer mindst 13,5 kg.
- En ankerline på ikke under 30 meters længde. Linens styrke skal modsvare mindst en 12 mm 3 slået syntetisk line.

Reference til de Internationale Knarr Rules 2018: C.5.1(a)

BÅDEN MÅ VÆRE UDRUSTET PÅ FØLGENDE MÅDE:

- Et selvstændigt kompas som kun giver kurs, taktisk visning, tid og nedtællings funktion.
- En elektronisk eller mekanisk tid og nedtællings måler.

Reference til de Internationale Knarr Rules 2018: C.5.1 (b)

BÅDEN SKAL VÆRE UDRUSTET PÅ FØLGENDE MÅDE, MEN HVOR UDRUSTNINGEN IKKE MÅ ANVENDES UNDER KAPSEJLADS:

- En slæbeline på mindst 10 meters længde og ikke under 10 mm diameter.
- En paddel på 1,4 meters længde og med et paddelblads areal på minimum 0,06 m².

Reference til de Internationale Knarr Rules 2018: C.5.2 (a)

BÅDEN MÅ VÆRE UDRUSTET PÅ FØLGENDE MÅDE, MEN HVOR UDRUSTNINGEN IKKE MÅ ANVENDES UNDER KAPSEJLADS:

- Elektronisk navigations udstyr
- En udenbords motor
- Mobil telefoner
- Andet udstyr som fartlog, dybdemåler og vindhastigheds måler.

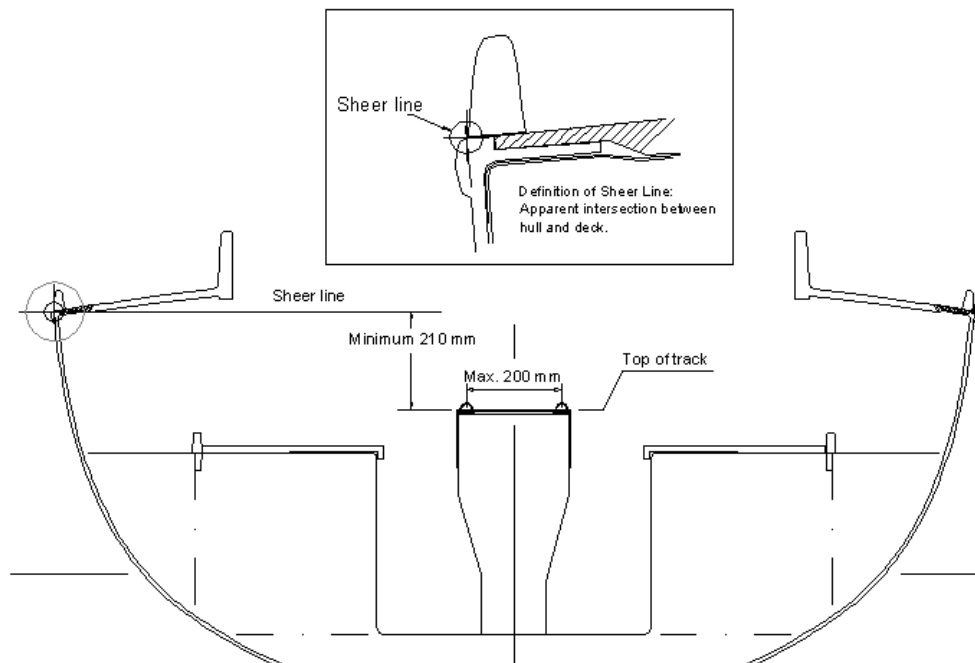
Reference til de Internationale Knarr Rules 2018: C.5.2 (b)

SKØDNING AF STORSEJL:

Skødning af storsejlet har visse begrænsninger som følger:

- Storsejlet skal skødes fra enten en dobbelt blok fra bomnokken til to blokke på dækket eller til en skødestolpe.
- Skødestolpen må kun tillade maksimum 200 mm vandring fra side til side af skødets fastgørelse.
- Skødestolpen skødeskinnes overkant skal minimum være 210 mm under skæring af dæk og skrog.
-
- Skødning fra skødestolpen er fri, dog skal alle dele af skødet løbe direkte mellem bom og stolpe. Er der mere end en blok monteret på bommen må afstanden mellem blokkene ikke være større end 250 mm.
- Det er tilladt at anvende et spil på stolpen.

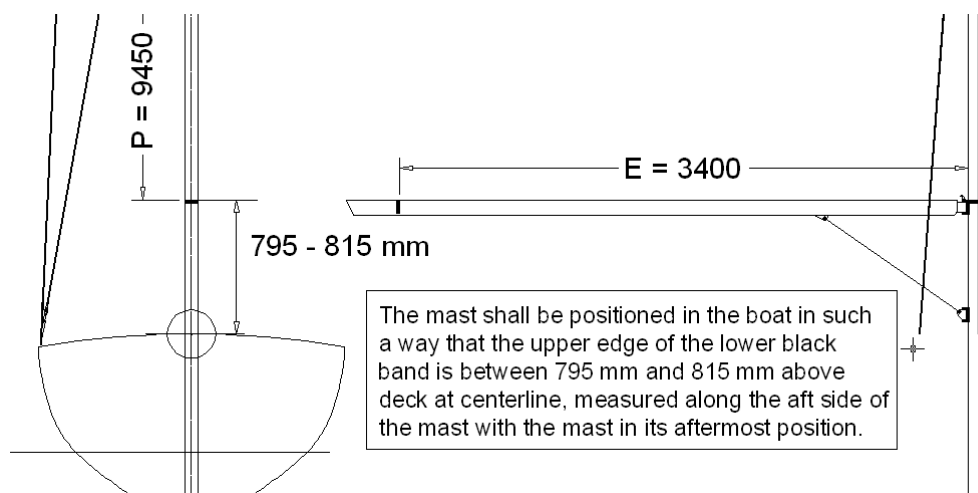
Reference til de Internationale Knarr Rules 2018: C.9.8



MAST:

- Storsejlet forlig begrænses af afstanden mellem sorte mærker (P målet)
- Nederste sorte mærke skal males på masten minimum 795 mm og maksimum 815 mm over dækket, (mærket skal være 13 mm bredt)
- Øverste sorte mærke skal males på masten 9450 mm fra overkant nederste sorte mærke (underkant øverste mærke)

Reference til de Internationale Knarr Rules 2018: C.9.4 – F.2.4 – F.3.5



BOM:

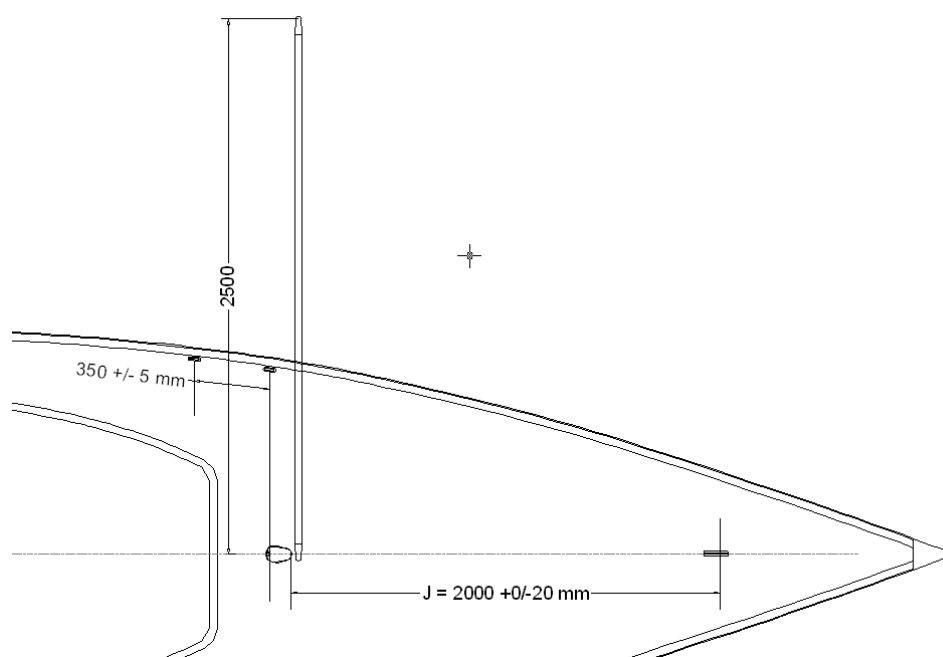
- Storsejlets underlig begrænses af afstanden mellem agterkant mast og sort mærke (E målet)
- Sort mærke på bommen skal males 3400 mm fra agterkant mast (mærket skal være 13 mm bredt)

Reference til de Internationale Knarr Rules 2018: C.9.5

FOKKESTAGE:

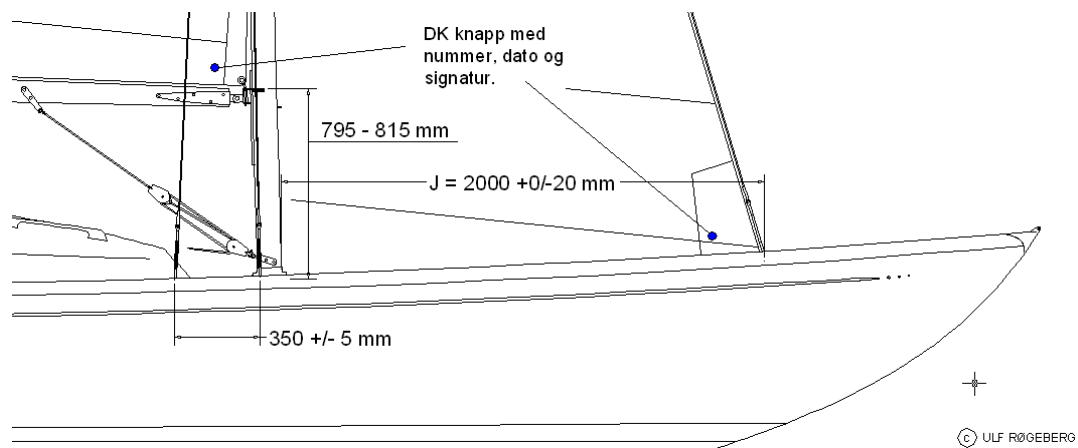
- Fokkestagen skal være fremstillet af træ eller aluminium.
- Træstagen skal have følgende mål: minimum diameter på midten 40 mm og 28 mm i enderne.
- Aluminiums stage røret skal have en minimum diameter på 35 mm.
- Længden af stagen er begrænset til 2500 mm.
- Længden måles ved at montere stagen på maste øjet, stagen svinges ud tværskibs og afstanden måles horisontalt fra center mast til yderste punkt på stagen.

Reference til de Internationale Knarr Rules 2018: C.9.6

**MAST OG RIG PLACERING:**

- topvant skal monteres, så at en linje mellem vantene skal passere gennem mastehullets frie åbning.
- Undervantene skal placeres 350 mm (+- 5 mm) agten for topvantene.
-
- Afstanden fra forkant mast til forstag (J målet) skal have en afstand på minimum 1980 mm og maksimum 2000 mm.
- Forstagspunktet måles ved forstagets skæring med dæk

Reference til de Internationale Knarr Rules 2018: C.9.7 (a og b)



SEJL:

- Storsejl og fok skal være målt af en officiel måler (kan være sejlmageren) og certificeret med en DH knapp.
- DH knappen skal være monteret i sejlets hals hjørne med målerens underskrift og dato.
- Sejlmagerens officielle måler skal stemple og underskrive sejlet samt angive den anvendte sejldugs vægt i gr/m² (minimums vægt er 310 gr/m²)
- Under kapsejls må der kun være et storsejl og to fokke om bord.

Reference til de Internationale Knarr Rules 2018: C.10 (a og b)