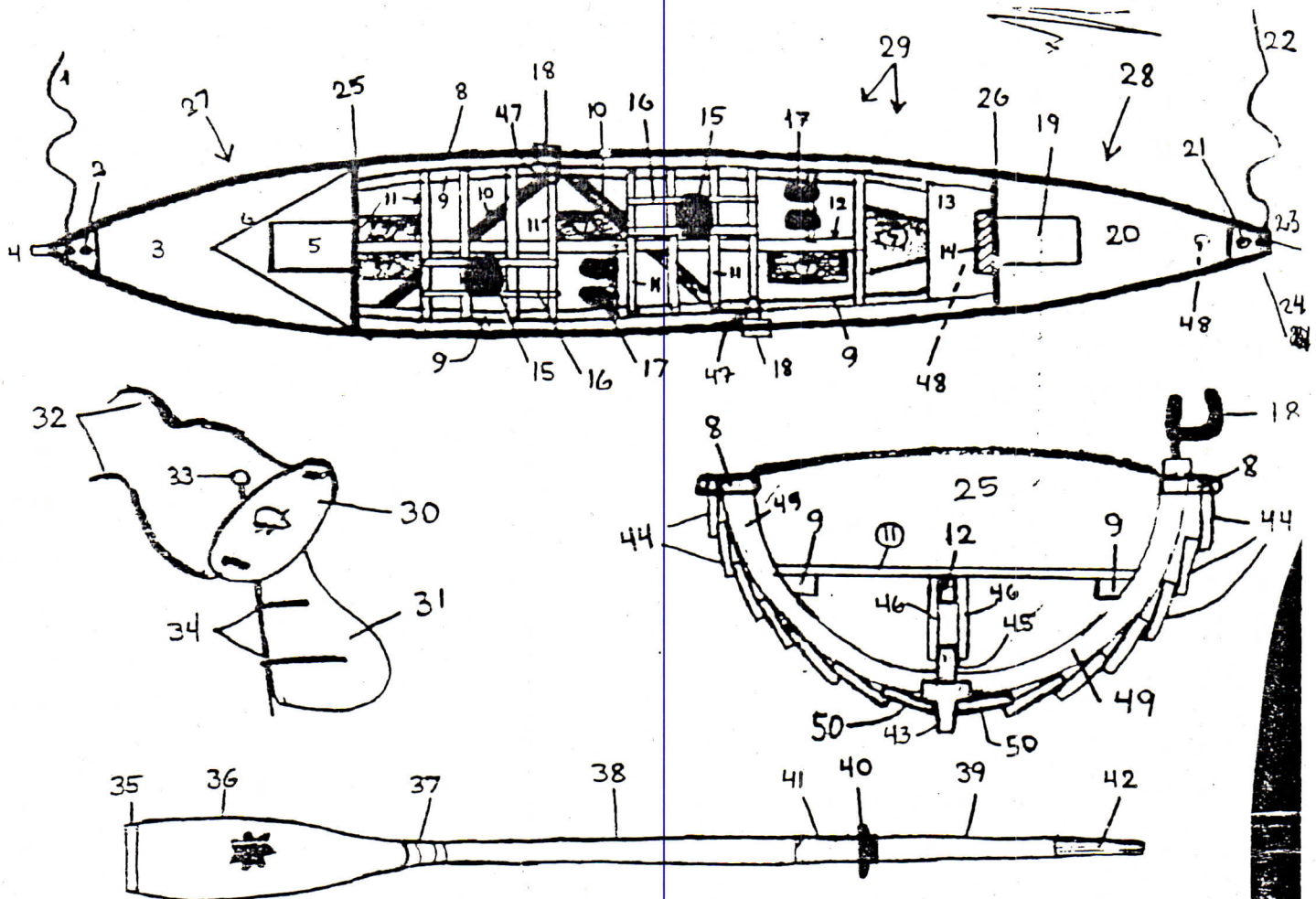


BÅDENS INDRETNING



- | | | | |
|-----|-------------------|-----|--------------------------|
| 1. | forfangline | 26. | agterskot |
| 2. | standerbøsning | 27. | forrum |
| 3. | fordæk | 28. | agterrum |
| 4. | støvn | 29. | sidderum |
| 5. | forluge | 30. | juke |
| 6. | skvætboard | 31. | rorblad |
| 7. | bundbrædder | 32. | rorline |
| 8. | ræling el. essing | 33. | rorsplit |
| 9. | sidelangrem | 34. | rorbeslag |
| 10. | diagonalliste | 35. | sko |
| 11. | tofteliste | 36. | åreblad |
| 12. | midterlangrem | 37. | halsen |
| 13. | styrmandssæde | 38. | ydre skaft |
| 14. | ryglæn | 39. | indre skaft |
| 15. | rullesæde | 40. | klemring |
| 16. | rulleskinne/r | 41. | årelæder |
| 17. | spændholdt | 42. | håndtag |
| 18. | svirvel | 43. | kølen |
| 19. | agterluge | 44. | bord (7 el. 8) |
| 20. | agterdæk | 45. | kølsvin |
| 21. | flagbøsning | 46. | støtte til midterlangrem |
| 22. | agterfangline | 47. | oplæn for åregang |
| 23. | agterspejl | 48. | spuns med bundprop |
| 24. | hæl | 49. | spant el. svøb |
| 25. | forskot | 50. | kølbord |